

大いなる飛躍へ

JA上川中央



豊里地区 木下 和弘さん



菊水地区 野馳 道博さん

**春作業の
田植え始まる!!**

2011
NO.39

発行・上川中央農業協同組合
愛別町本町125
Tel (01658) 6-5311
URL <http://www.ja-kamikawa.or.jp/>
編集・営農販売課

6

作業



露地アスパラ管理
日東地区 安芸輝雄さん



米なす苗管理 厚生地区 嘉屋久雄さん



ミニトマト管理
東雲地区
遠藤初美さん



レタス管理 金富地区 矢部恵子さん



大根播種 大根生産組合



馬鈴薯播種 馬鈴薯生産組合



米なす管理 厚生地区 水谷雅仁さん



春



田植え 東雲地区 小西優二さん



田起こし 愛別地区 沼田義弘さん



差し苗 東雲地区 小西ヨシ子さん



代掻き 協和地区 協和農産

～上川支所施設稼動～



スイートコーン播種作業
上川支所



アスパラ苗掘り出し 上川支所



アスパラ選果作業 上川支所

「北海道内のトップをきつて愛別産メロン初出荷」

今年も北海道内のトップをきつて5月5日に、愛別地区豊里1区の柳橋良雄さんのメロンが初出荷されました。

品種はルピアレッドメロンで、1月に種をまき、例年にくらべ厳しい寒さと日照不足の中、懸命の育苗管理により苗は無事生育しました。その後2月に定植され3月上旬にはほぼ予定どおりに着果したメロンは、3月から4月上旬の好天により順調に生育していたものの、出荷直前の4月下旬からの天候不順により昨年より3日遅れの初出荷となりました。



は外観・中身とも上々で、糖度14〜15度と十分な甘みをたくわえた良質な愛別産メロン合計14箱が札幌市場、函館市場に出荷され、心待ちにしていた市場関係者などが見守る中、1箱5万円の高値で販売されました。

柳橋さんに続き5月12日に夕張と富良野が初出荷となり、北海道メロンの季節が本格的に始まりました。柳橋さんのメロンは、6月にいったん終了しますが、8月から出荷が再開され、9月までの生産を予定しております。



年金友の会

◆愛別地区総会◆

4月27日、愛別町総合センターにおいて会員82名の出席により定期総会が開催されました。



JA北海道厚生連旭川厚生病院健診センターの大場みゆき保健師による「いきいき元気脳を活性化せよう」と題した講演が行われ、健康リラックス体操は気軽にでき、楽しい内容で、参加した皆さんはとても楽しそうに聞き入っていました。その後の総会では、竹本会長の挨拶で始まり、来賓の高井専務の挨拶の後、議事に入り提出議案3件全てが原案通り承認決定されました。年金友の会は、当農協で年金を受取る方の会で、ゲートボール大会や温泉保養等の行事をしています。他店受取りの方、新規受給される方はぜひ、農協で年金を受給されて楽しい仲間の輪の中に入りませんか。

◆上川地区総会◆

4月15日、上川支所大会議室において、定期総会が会員多数の出席を賜り開催されました。

小沢会長よりご挨拶をいただいた後、来賓の新井組合長より総会開催にあたり挨拶をいただきました。

菊地國雄氏が議長に選出され、提出された4件の議案全てが原案通り承認され、今年度の事業方針が決定致しました。

その後、JA北海道厚生連旭川厚生病院健診センター保健師の宮本真理さんによる「いきいき元気、脳を活性化しましょう」と題した講演が行われました。

最後に、出席者全員で食事会と、景品付き抽選会等を行い、盛会のうち総会を終えました。



胡瓜生産部会第1回
現地研修会開催

今年は大変不順により育苗管理には大変苦労しておりますが、5月12日に晴天の中、愛別地区厚生の嘉屋久雄さんと伏古の伏古生産組合の2ヶ所の圃場で安心・安全でより高品質な胡瓜を消費者にお届けできるよう、現地研修会が行われました。

星部会長挨拶の後、埼玉原種育成会より栗田講師をお招きし、定植後管理、防除管理、低温日照不足での胡瓜管理方法などについて説明をいただきました。



胡瓜生産部会では作付も増え、愛別地区17戸・上川地区4戸の合計21戸で総作付面積は約2ha作付をしており、栽培基準の徹底、収量達成、安定生産に向け、大変有意義な研修会となりました。



愛別・上川合同アスパラ
栽培講習会開催

4月28日、JA本所で、愛別・上川合同アスパラ栽培講習会・規格検討会が開催されました。

二門部会長挨拶の後、普及センター寺嶋係長、佐藤主査を講師にハウス栽培・露地栽培の肥培・水分・防除管理について講習が行われ、栽培新技術等の説明を受け、より収量アップに繋がる講習会になりました。

規格検討会では丸果札幌青果青山所長・丸中釧路中央青果苗畑課長より現在の産地出荷状況・市況展開・販売状況の説明をして頂きました。その後の懇親会では山上部会長挨拶の後、普及センター・市場担当者・生産者を含め、更なる情報交換ができました。

規格等の変更はございませんので、前年同様の出荷をお願いします。

JAとしても、品質の良いアスパラを消費者へお届けできるよう、生産者一同となり努力して参ります。



中国農業実習生

愛別地区
「修了式」

5月27日、本所大会議室にて愛別地区で3年間の農業実習を行っていた中国農業実習生9名が無事に農業実習を終え、実習修了式が行われました。

高井専務より「修了された皆さん、3年間お疲れさまでした。帰国してからも日本で学んだ経験を生かして頑張ってください。」との挨拶のあと、実習生一人ひとりに修了証書が手渡されました。

実習生からも「3年間ありがとうございました。」とお礼の挨拶がありました。

農業実習生は翌日の飛行機にて無事に帰国の途につきました。



上川地区
「歓迎会」

4月30日に中国から10名の農業実習生が来町し、5月9日に実習生の実習場所となる大根産果場において歓迎会を開催いたしました。

歓迎会では、新井組合長に挨拶をいただき、上川町中国研修生受入対策協議会新井隆嗣会長より挨拶がありました。

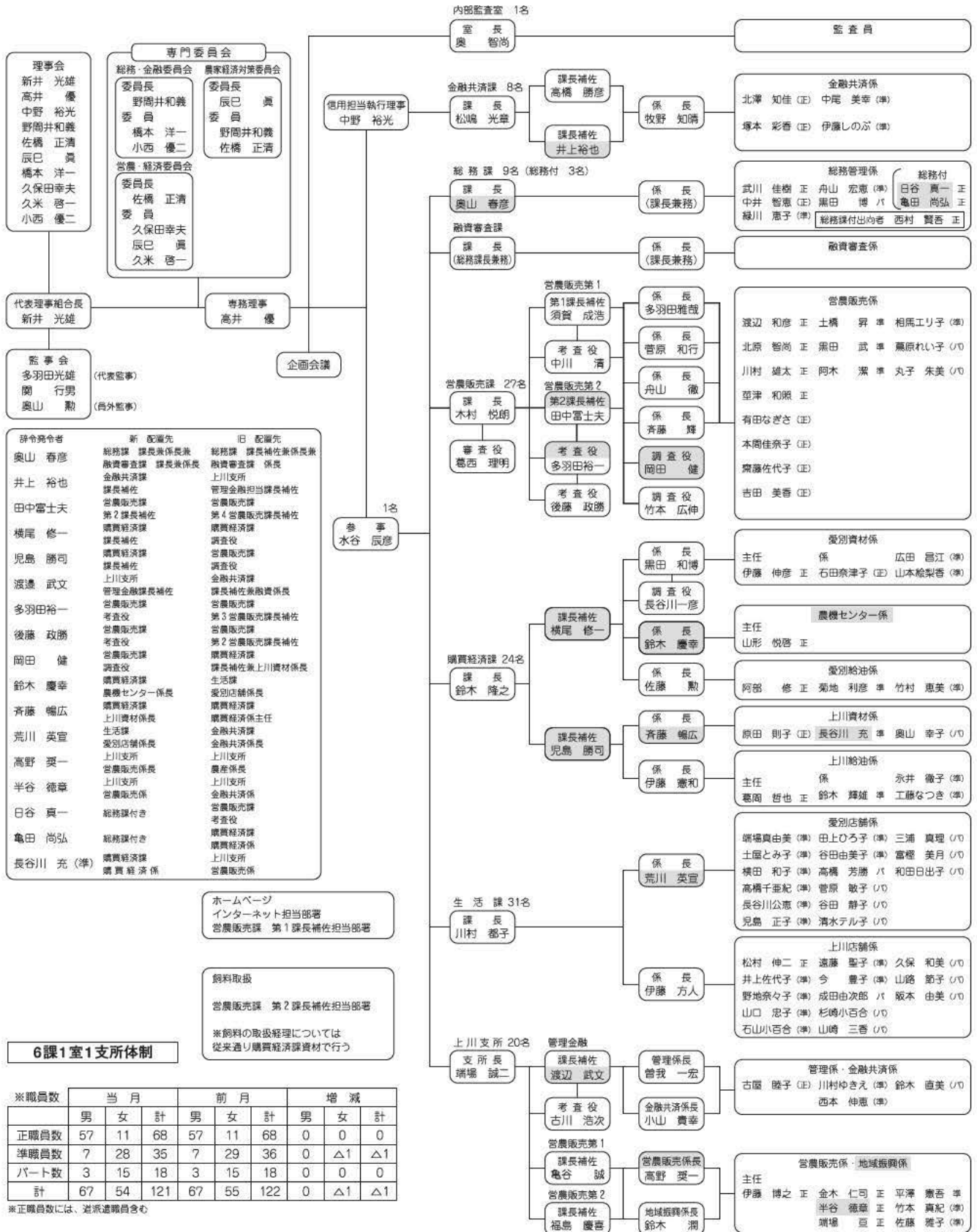
実習生より自己紹介をしていたいただいた後、実習生達が作ってきたピザや肉ギョウザなどを関係者にふるまっていたいただきました。

参加した実習生・関係者合わせて30名ほどが、日本語の挨拶などを交わし、始終和やかな雰囲気で行われました。



JA上川中央 業務機構図

(平成23年5月1日現在)



※職員数	当月			前月			増減		
	男	女	計	男	女	計	男	女	計
正職員数	57	11	68	57	11	68	0	0	0
準職員数	7	28	35	7	29	36	0	△1	△1
パート数	3	15	18	3	15	18	0	0	0
計	67	54	121	67	55	122	0	△1	△1

※正職員数には、道庁退職職員含む

～新担当紹介～

組合員の皆様
今回の異動により担当が変わりました
よろしくお願い致します。

本所



【本所】
金融共済課
課長補佐
井上 裕也

この度、本所金融共済課勤務となりました。宜しくお願い致します。



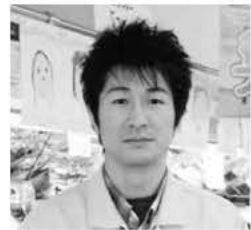
【本所】
営農販売課
調査役
岡田 健

この度、本所営農販売課勤務となりました。これまでと変わらず、宜しくお願い致します。



【本所】
購買経済課
農機センター係長
鈴木 慶幸

この度、購買経済課勤務となりました。皆様のお役に立てるよう頑張っております。宜しくお願い致します。



【本所】
生活課
愛別店舗係長
荒川 英宜

前店長が築き上げた店の信頼を維持し、更なる売上アップを目指したいと思っております。不慣れな部分も沢山ありますが宜しくお願い致します。

上川支所



【上川支所】
購買経済課
課長補佐
児島 勝司

この度、購買経済課勤務となりました。組合員の皆様宜しくお願い致します。



【上川支所】
管理金融
課長補佐
渡辺 武文

この度、上川支所勤務となりました。組合員の皆様宜しくお願い致します。



【上川支所】
営農販売係
半谷 徳章

この度、営農勤務となりました。新しい職場でも頑張っております。宜しくお願い致します。



【上川支所】
購買経済課
購買経済係
長谷川 充

営農販売係から購買経済係の資材店舗になりました。早く仕事に慣れて皆さまのお役に立てるように頑張ります。

ライフアドバイザー

CM撮影

5月16日、愛別町において当JAの金融共済課牧野係長が出演する「平成23年度ライフアドバイザーシリーズ」のCM撮影が行われました。

4月に新登場したことも共済“すてつが”にちなんで「将来の夢」を今年度のCMテーマとし、出演するライフアドバイザーが小さい頃に描いていた夢の姿に変身しました。

さて、どんな「将来の夢」に変身したのでしょうか。

牧野係長出演のCMは5月30日から6月19日まで、主に朝から夕方にかけてHBC・STV・HTB・UHBにて放送されます。



持続的な農業経営の実現をめざし

著/葛西 理明

東日本大震災と福島原発事故が今後どのような影響が出るか、被災地域の農業生産の動向や生産資材の供給・価格動向の見通しすらできない状況にあります。さらに春先からの天候不順や今後の天候にも不安があります。

一方、世界の主要食糧価格指数が前年比三六%増と史上最高水準となったとのFAO報告があり、二〇一〇年度の主要穀物国際価格の値上がり幅は、小麦約六五%、とうもろこし約一〇%、大豆約八〇%、原油価格も二割上昇し、極端な円高環境の中でも生産資材や配合飼料価格上昇によるコスト増や販売価格の低迷など少なからぬ影響が懸念されます。

また、環太平洋パートナーシップ協定(TPP)の参加判断時期や農林漁業の再生戦略の基本方針。行動計画の策定も先送りされる模様ですが、政府の検討作業は五月下旬から再開される見込みです。既にEUとのEPA交渉は、年内にも交渉の開始が合意される可能性があり、農産物の関税問題だけではなく、安全基準をはじめとする各種規制の緩和の動きが再燃する恐れも強まっています。

このような難しい環境の中、農業

の生産構造は、農業従事者の高齢化や離農等により、生産力を維持する労働力が不足する恐れが現実のものとなりつつあります。

しかし、持続的な農業経営は、所得が確保できる経営であり、無理なく働ける労働環境の実現が大切です。小規模な家族経営から加工・販売まで取り入れた法人経営までの様々な営農形態の共存、関連産業も一緒に発展することが、住みよい地域となると思います。

難しい時代だからこそ、夢と展望を持った農業経営に取り組むことができるよう、経営の理念や方向性をしっかりと確立することが大切だと思います。

農繁期に入り、まずは今年の農作業をしっかりと実践することが大切ですが、その合間に将来展望や夢を具体的な形にするため、営農計画作成に向けた構想を練ることも大切だと思います。

来月号から、持続的な農業経営の実現に必要な現状認識や具体的な手法等について情報を提供する予定です。



20%お得な『くらし応援券』の発売!

6月7日

販売

愛別町内の経済活性化や町民の生活支援等を目的として、「20%お得なプレミアム付」の町内すべてのお店で利用できる事を目指す商品券「くらし応援券」を下記により販売致しますのでご購入の上、お役立て下さい。

- 発売日** 平成23年6月7日(火) 午前10時より(先着順にて5,000冊)
- 有効期限** 平成23年9月30日
- 発売場所** 愛別町字本町166番地 愛別商工会 (TEL 6-5240)
但し、発売初日は「蔵ら」で販売予定
- 発売方法** 1冊(24枚綴) 12,000円分の商品券を10,000円で販売
お一人様 10冊を限度に先着順です。(売り切れ時点で終了)

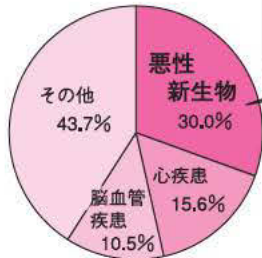
例えばこんな物に

- ◎Aコープ愛別店舗では、日々の買い物に、また、アナログ放送が平成23年7月で終了しますので、デジタル放送対応テレビなど電化製品の購入。
- ◎愛別資材店舗では、肥料・農機具・他諸資材・リフォーム資金・自動車の購入。
- ◎愛別給油所では、タイヤ、オイル交換、ガソリン・灯油・軽油等の購入。

がん共済

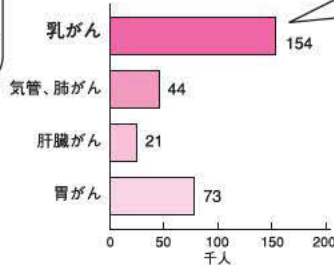
働く女性の増加、晩婚化、共働きの増加、さらには離婚の増加…女性のライフスタイルはこれまで以上に多様化しています。
仕事や子育て、家事に追われ、多忙な毎日を過ごしているあなた！
ちょっとした体の変化や異常にも「私は大丈夫！」とっていませんか？

【死亡原因の構成割合】



死因トップの病気はがんです。平成21年にはがんで亡くなった方は、総死亡数の30%を占め、第1位にランクされています。

【女性がん患者数】



女性特有の乳がん患者の多さが際立っています。特に更年期以降は、子宮がんも含めた女性特有のがんにかかる人が増え、60歳代以降は胃がんも増えてきます。

厚生労働省「人口動態統計（推定値）の概況」H21

厚生労働省「患者調査」平成17年



こんな時代だからこそ、安全安心な保障が必要です！

JA共済 は、どんながんでも手厚く保障、あなたの人生をがんから力強く守ります。



1. すべてのがんを一生保障！（上皮内がん、脳腫瘍も保障！）
2. 入院から療養まで幅広い保障！
3. 簡単加入！ 医師の診査不要！

【がん入院共済日額10,000円の場合】

がんと診断されたら…	100万円	がんを診断確定された場合に、がん診断共済をお受け取りになれます。（共済期間を通して1回のみ）
がんで入院した場合…	1日目から無制限 1日あたり 10,000円	がんで入院された場合に、がん入院共済金を1日目からお受けになれます。また、1回の入院にかかる支払限度日数および入院日数の支払通算限度はありません。
がんで手術した場合…	何回でも※ 1回につき 10・20・40万円	がんの治療を目的とした手術について、手術の種類に応じてがん手術共済金をお受けになれます。 ※一部の手術を除きます。
退院後の療養に…	何回でも 20万円	がんによる入院を継続して20日以上された後、生存して退院されたとき、がん退院後療養共済金をお受けになれます。※ ※退院後20日以内にがんで再度ご入院された場合、その入院にかかるがん入院共済金は所定の額を差し引いてお支払いします。
がんで万一（死亡）のときは…	100万円	がんを直接の原因として死亡された場合に、がん死亡共済金をお受けになれます。
がん以外で万一（死亡）のときは…	10万円	がん以外の原因により死亡された場合に、死亡給付金をお受けになれます。

一生保障します。

がん共済についてのご留意事項

- ※ がん共済は、ご契約日から90日間の不担保期間があります。不担保期間中に被共済者が悪性新生物または脳腫瘍と診断確定された場合には、ご契約は無効とし、共済金はお支払いしません。
- ※ がん以外で万一（死亡）の場合のお支払い、共済掛金の払込免除についてはご契約日から保障いたします。

お問い合わせは

上川中央農業協同組合

本所 01658-6-5312
上川支所 01658-2-1111

掛金表 がん入院共済日額10,000円（口座振替扱）

単位：円

加入年齢	男性				女性			
	月払		年払		月払		年払	
	80歳払込終了	終身払	80歳払込終了	終身払	80歳払込終了	終身払	80歳払込終了	終身払
20歳	2,466	2,354	28,362	27,062	2,280	2,122	26,206	24,406
30歳	3,162	2,966	36,350	34,102	2,870	2,608	33,000	29,994
40歳	4,230	3,864	48,630	44,428	3,694	3,236	42,472	37,200
50歳	5,942	5,186	68,326	59,630	4,902	4,040	56,378	46,448
60歳	8,894	7,076	102,284	81,366	7,150	5,238	82,216	60,240

※上記掛金は平成24年3月31日まで有効です。

- ※支払われる共済金については、「リーフレット」もしくは「保障設計書」を必ずご覧ください。
- ※この資料は概要を説明したものです。ご検討にあたっては、「重要事項説明書（契約概要）」を必ずご覧下さい。また、ご契約の際には、「重要事項説明書（注意喚起情報）」および「ご契約のしおり・約款」を必ずご覧ください。

JAのあゆみ

5月

- 2日 愛別地区小ねぎ部会打合せ
- 9日 上川中央部農協連絡協議会監査資産評価委員会
- 10日 農家経済対策委員会
役員協議会
- 11日 上川地区JA金融研究会
第2回金融推進部会
愛別地区共済一斉推進
～13日まで
- 愛別地区戸別所得補償制度申請受付事務 ～13日まで
- JA農業電子図書館導入打合せ (農文協)
- 12日 愛別町農作業体験等
受入推進協議会
- 愛別地区胡瓜現地研修会
- 13日 上川地区JA金融研究会総会
及び研究会
- 16日 第1四半期JA監事監査
～18日まで
- 18日 上川地区 共済一斉推進
～19日まで
- 第2回総務金融専門委員会
JA監事監査講評
- 19日 上川地区大根販売打合せ
役員協議会
- 25日 大根販売先訪問 ～29日まで
- 26日 愛別地区
中国農業実習生送別会
- 27日 愛別地区
中国農業実習生修了式
- 30日 第4回定例理事会

組合員のうごき

(平成23年4月14日現在)

正組合員戸数	421戸
組合員数	2,643名
うち正組合員数	607名
うち正団体数	36団体
うち准組合員数	1,927名
うち准団体数	73団体

農業再生協議会発足

水田、畑作の振興と担い手の育成・耕作放棄地の発生防止等を一体的に推進するため水田農業推進協議会と担い手育成総合支援協議会を統合し、このほど、愛別町・上川町両地区でそれぞれ、農業再生協議会が発足しました。

4月26日に本所大会議室、28日に支所大会議室でそれぞれの総会が開催され、愛別町農業再生協議会の会長に矢部町長、副会長にJAの高井専務理事と農業委員会の中嶋会長が選任され、上川町農業再生協議会の会長にJAの新井代表理事組合長の副会長に佐藤町長と農業委員会の藤田会長が選任されました。

臨時理事会 第2回

平成23年4月25日

報告事項

- 1、次世代育成支援対策に基づく行動計画の策定について
- 議 事
- 1、業務機構改革について
- 2、長期資金の融資について

移動販売車の運行開始予定時期についてのお知らせ

上川中央農協は本年9月頃より、移動販売事業を開始します。この事業は高齢者の方など、徒歩で店舗に出向いての買物が大変な方々を対象として、移動販売車により生活用品等を希望される方の自宅近くで販売するものであり、愛別商工会を連携先としております。

7月から移動販売車の運行を予定しておりましたが、東日本大震災のため、移動販売車両の製作が大幅に遅れ、先般自動車メーカーからの報告で、2ヶ月遅れの9月には運行を開始できる見込みとなりましたので、今しばらくお待ちくださいますようお願い申し上げます。

つきましては、皆様の利用しやすい移動販売事業とするため、徒歩での買物が困難な愛別地区(本町・南町・北町地区以外)と上川地区の組合員へ6月上旬頃からアンケートを実施致しますのでご理解ご協力を頂きますようお願いいたします。



お問い合わせ先 営農販売課 営農振興担当
電話 6-5315